



ООО «Компания СИМАС ПЕТРОЛЕУМ»
117587, г. Москва, Варшавское шоссе, д. 125
Тел: +7 (916) 942-65-95; +7 (495) 980-29-37
info@simas.ru www.simas.ru



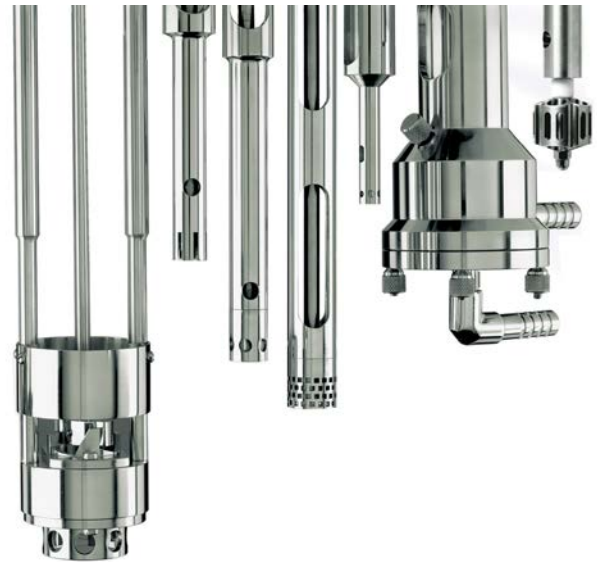
ЛАБОРАТОРНЫЙ СМЕСИТЕЛЬ С БОЛЬШИМ УСИЛИЕМ СДВИГА. МОДЕЛЬ -L5M – А.

Производство — SILVERSON MACHINES (Англия)

Смеситель с большим усилием сдвига: классическое смешивание, эмульгирование, блендирование, гомогенизация, дезинтеграция (разрушение), уменьшение размера твердых частиц, деагломерация, желирование, солюбилизирование и ускорение реакции. Положительным отличием данных Смесителей является возможное отсутствие аэрации смеси при определенных условия перемешивания (уникальные формы статора и ротора, определенное соотношение габаритов емкости и т.д.).



Модель L5M-A



Полный набор специальных насадок



Блок управления



ООО «Компания СИМАС ПЕТРОЛЕУМ»
117587, г. Москва, Варшавское шоссе, д. 125
Тел: +7 (916) 942-65-95; +7 (495) 980-29-37
info@simas.ru www.simas.ru



Лабораторный Смеситель предназначен для смешивания, эмульгирования, гомогенизации, дезинтеграции, растворения многокомпонентных смесей.

Настольная модель. Эффективность работы обеспечена высокоскоростным сдвигом и уникальными конструкционными особенностями насадок и головок. Управление работой через сенсорный экран с цифровым тахометром, электронное регулирование скорости смешивания, программируемый встроенный таймер и визуальное воспроизведение значений силы тока в амперах.

Технические параметры: Порт USB — для подключения к ПК. Мощность электрического двигателя — 750 Ватт. 220 В. Максимальная скорость вращения вала — 10 000 об./мин. При полной нагрузке — 8 000 об.мин. Максимальный объем образца — 12 литров. Максимальная вязкость образца — не более 10 000 срс.

Управление положением смесительного блока по вертикали. Блокировка остановки смесительного блока в крайних положениях. Максимальное расстояние по вертикали смесительного блока от рабочей поверхности — 30 см. Стандартный смесительный блок — из высококачественной нержавеющей стали. Корпус покрыт белой химически стойкой эмалью. Втулка из бронзового сплава. В комплекте: узел смешивания с 4-я различными насадками, резиновый коврик. Для 220 В, 50 Гц, 5 А. Общие размеры: 94 x 31 x 51 см. Вес 25 кг. Документация на русском языке. Гарантия 1 год.

Специальная насадка DUPLEX – имеет две рабочие головки, ориентированные в противоположенных направлениях. Верхняя головка отбрасывает материал к низу, от поверхности смеси, в то время как нижняя головка заставляет образец двигаться вверх от дна емкости. Верхняя головка насадки — для грубого помола модификаторов, а нижняя головка насадки — для мелкого помола. Данная насадка позволяет идеально перемешивать липкие или плавучие материалы, которые необходимо перемещать с поверхности вглубь и быстро перемешивать. Основное назначение насадки — работа с вязкими образцами. Изготовлена из высококачественной нержавеющей стали.

Таблица для заказа:

Код	Наименование
11.2C295	Смеситель (дезинтегратор, дэмульгатор) с высоким усилием сдвига, Модель L5M-A.
11.2C030	Насадка специальная двойная перемешивающая DUPLEX
11.2C410	Программное обеспечение для лабораторного смесителя модели L5M-A.
11.2C027	Головка стандартная (сито) для эмульгирования, для Смесителей серии L5.
11.2C031- В	Насадка специальная проточная — ИН-ЛАЙН. Внутренняя втулка — Бронза. В комплекте: сито с квадратными отверстиями и высокой скоростью сдвига и дезинтегрирующая головка общего назначения.
11.2C299	Насадка специальная Ультрамикс. Внутренняя втулка — Бронза.
11.2C020	Цилиндр 1. Для объемов от 50 до 500 мл.
11.2C021	Цилиндр 3/4. Для объемов от 20 до 250 мл.
11.2C022	5/8 Микро. Перемешивающая насадка цельной конструкции со встроенной универсальной головкой, открытой с одного конца. Для объемов от 5 до 50 мл.
11.2C023	3/8 Мини-микро. Перемешивающая насадка цельной конструкции со встроенной универсальной головкой, открытой с одного конца. Для объемов от 1 до 10 мл.

* Как дополнительная опция для работы с образцами при температурах до 200 С предлагаются:

➤ специальная электрическая плитка с емкостью из нержавеющей стали и надежным креплением