



# ПОГРУЖНЫЕ ТЕРМОСТАТЫ



## Сводная таблица моделей



Температура	Модель	Кат. №	Управление	Макс. объем, л	Стабильность, °С	Погрешность при установке, °С	RS-232
+5 ... 60 °С	Microterm	3000423	Контакт.термом.	10	±1	±2	Нет
+5 ... 100 °С	Termotronic	3000389	Контакт. термом	20	±0,2	±2	Нет
+5 ... 100 °С	Tectron Bio	3473100	Аналоговое	20	±0,05		Нет
+5 ... 200 °С	Tectron 200	3473200	Аналоговый	20	до 100 °С ±0,05		Нет
					до 200 °С ±0,1		Нет
+5 ... 100 °С	Digiterm 100	3000542	Цифровое μ	20	до 100 °С ±0,05	±1	Есть
+5 ... 200 °С	Digiterm 200	3000613	Цифровое μ	20	до 100 °С ±0,05	±1	Есть
					до 200 °С ±0,1	±2	Есть
0 ... 100 °С	Digit-Cool	3001373			до 100 °С ±0,05		
					до -10 °С ±0,1		
+5 ... 300 °С	Tectron-L	3000843	Electemp цифровое	20	до 100 °С ±0,1	±1	Нет
					до 200 °С ±0,2	±2	Нет
					до 300 °С ±0,5	±3	Нет
+5 ... 100 °С	Tectron-Bio 20	3001287	Аналоговое	20	±0,05		Нет
+5 ... 100 °С	Tectron-Bio 27	3001288	Аналоговое	27	±0,05		Нет
+5 ... 200 °С	Tectron-200 20	3001289	Аналоговое	20	±0,1		Нет
+5 ... 200 °С	Tectron-200 27	3001290	Аналоговое	27	±0,1		Нет
+5 ... 100 °С	Digiterm-100 20	3001291	Цифровое μ	20	±0,05	±1	Есть
+5 ... 100 °С	Digiterm-100 27	3001292	Цифровое μ	27	±0,05	±1	Есть
+5 ... 200 °С	Digiterm-200 20	3001293	Цифровое	20	±0,1	±2	Есть
+5 ... 200 °С	Digiterm-200 27	3001294	Цифровое μ	27	±0,1	±2	Есть
+5 ... 200 °С	Ultraterm-200	6000383	Цифровое μ	8	до 100 °С ±0,05	±1	Есть
					до 200 °С ±0,1	±2	Есть
					до 100 °С ±0,05		
-10 ... 100 °С	Frigiterm-10	6000382	Цифровое μ	8	до 0 °С ±0,05	±1	Есть
					до -10 °С ±0,1		
					до 100 °С ±0,05		
-30 ... 100 °С	Frigiterm-30	6001091	Цифровое μ	8	до °С ±0,05	±1	Есть
					до -10 °С	±0,1	
0 ... комнатная	Intercooler	6001421	Цифровой	350 л/час	±1		Нет
0 ... комнатная	Intercooler	6001495	Цифровое	350 л/час	±1		Нет
<b>Охлаждающие спирали</b>							
-20 ... 20 °С	Frigedor	3000778	Нет контроллера	20			Нет
-20 ... 20 °С	Frigedor-Reg	3001214	Цифровое μ	20	±1,5	±1,5	Нет

±YMM

PÜYM M

NÜMä

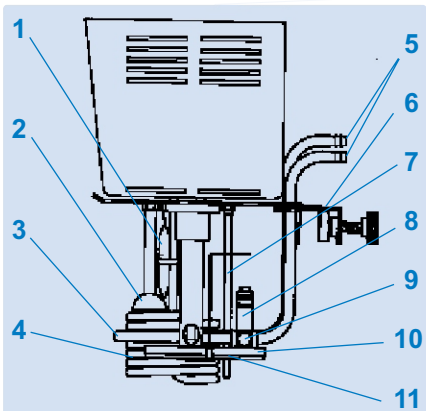






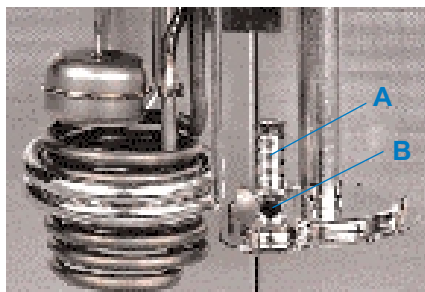
# ПОГРУЖНЫЕ ТЕРМОСТАТЫ С АНАЛОГОВЫМ И ЦИФРОВЫМ УПРАВЛЕНИЕМ

**БЕЗОПАСНОСТЬ:** Стандарт DIN 12879.2: регулируемое предохранительное термореле с ручной переустановкой и автоматическое отключение нагревателя при низком уровне воды.



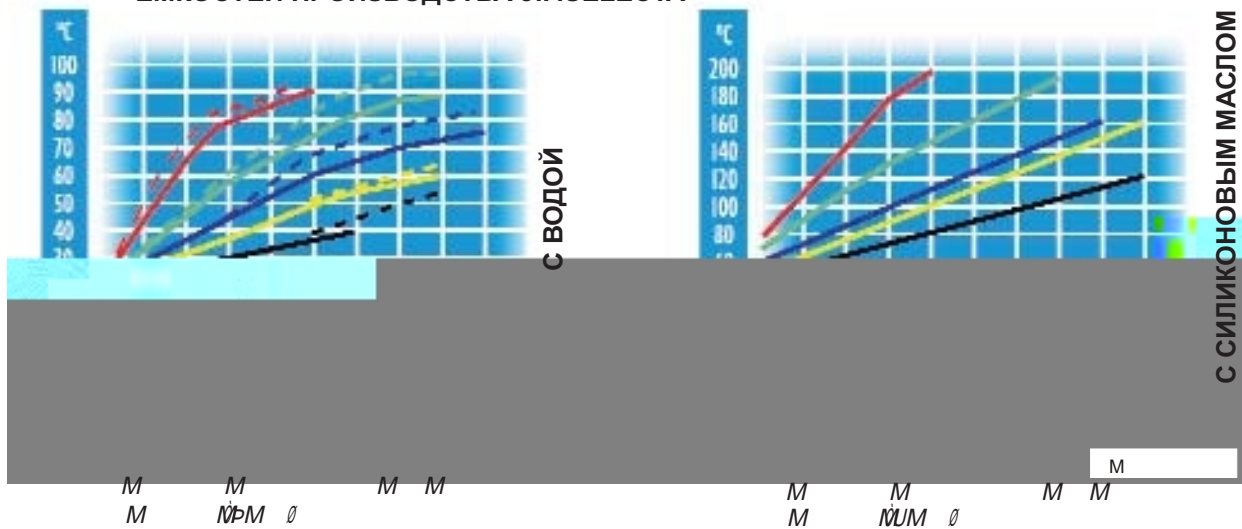
СХЕМАТИЧЕСКОЕ ИЗОБРАЖЕНИЕ ВСЕХ ДЕТАЛЕЙ, КОНТАКТИРУЮЩИХ С ЖИДКОСТЬЮ.

- 1.Предохранительное термореле
- 2.Поплавок-указатель уровня
- 3.Охлаждающая спираль
- 4.Нагревательный элемент из стали "Инколой", термо- и коррозионностойкой.
- 5.Соединения охлаждающей спирали
- 6.Зажим для закрепления
- 7Термодатчик Pt 100
- 8.Патрубок насоса для циркуляции по внешнему контуру
- 9.Патрубок для перемешивания.
- 10.Циркуляционный насос
- 11.Клапан насоса для регуляции скорости



A. M Y  
 B. M M M M

## СКОРОСТЬ НАГРЕВА В РЕЗЕРВУАРАХ РАЗНОГО ОБЪЕМА (НА ПРИМЕРЕ СТАЛЬНЫХ ЕМКОСТЕЙ ПРОИЗВОДСТВА J.P.SELECTA















# Рециркуляционные термостаты с замораживанием "Frigiterm -10" и "Frigiterm -30"

**РЕГУЛИРУЕМАЯ ТЕМПЕРАТУРА ОТ -10 °C ДО 100 °C. СТАБИЛЬНОСТЬ: ОТ 0 °C ДО 100 °C, ±0.05 °C / -10 °C, ±0.1 °C.**  
**РЕГУЛИРУЕМАЯ ТЕМПЕРАТУРА ОТ -30 °C ДО 100 °C. СТАБИЛЬНОСТЬ: ОТ 0 °C ДО 100 °C, ±0.05 °C / 110 °C, ±0.2 °C.**  
**ПОГРЕШНОСТЬ ПРИ УСТАНОВКЕ ±1 °C. ДИСКРЕТНОСТЬ 0,1 °C. СООТВЕТСТВУЕТ СТАНДАРТУ БЕЗОПАСНОСТИ DIN 12879. КЛАСС 2**



**Свойства**

M M M QMM M  
 M M MM YMM S M M  
 M] - NT QMM M M M M M  
 M M M M M M M M M R  
 SM M M M M M M M  
 SM M M M M M M M  
 M MM SM M M M M  
 MM MM M MM M M M  
 M M M M M M M M S  
 M] U U M M M MM MM S



**Модели**

Кат. №	Объем, л	Температура, °C	Внутр. размеры, ВхШхГ, см				Наруж. размеры, ВхШхГ, см			Насос, давление/скорость	Мощ-ть, Вт	Компрессор, л.с.	Вес, кг
FRIGITERM-10 <b>6000382</b>	8	от -10 до +100	12	20	14	36	66	44	150 мбар-12 л/мин	1150	1/8	28	
FRIGITERM-30 <b>6001091</b>	8	от -30 до +100	12	20	14	36	66	44	150 мбар-12 л/мин	1460	3/8	30	



# Высокотемпературный погружной термостат "Tectron-L"

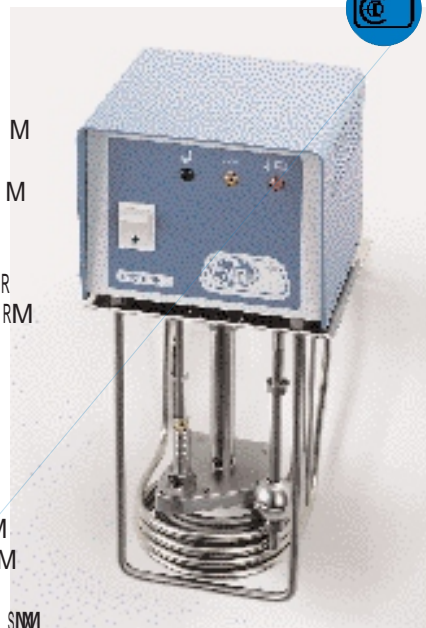
**РЕГУЛИРУЕМАЯ ТЕМПЕРАТУРА ОТ +5 (ОКР.) ДО +300 °C.**  
**НАГРЕВАТЕЛЬНЫЙ И ЦИРКУЛЯЦИОННЫЙ АППАРАТ С КОНТРОЛИРУЮЩИМ УСТРОЙСТВОМ "ELECTEMP".**  
**СООТВЕТСТВУЕТ СТАНДАРТУ БЕЗОПАСНОСТИ DIN 12879. КЛАССА 2.**

?????? M M] T T % ä M ? ? ? ? ?

**Свойства**

M M M R M M M M  
 M M M QMM M SM M QM M M M  
 M M M M R M M M M M S  
 YMTM SM M M] - NT USM M M M R  
 M M M MM R M M M M RM  
 M MM M M M S M SM M  
 M M M M M M M M M  
 MM M M M SM M M M M  
 M M M M SM M M M M R  
 M M M M M M M M M M  
 M M M M M M QM M R SMM

**Панель управления**



**Модель**

Кат. №	Температура, °C	Стабильность, 100/200/300 °C	Макс./мин. погружение, см		Наруж. размеры, ВхШхГ, см			Насос, давление/скорость	Мощность, Вт	Вес, кг
<b>3000843</b>	+5 - +300	±0.1/±0.2/±0.5	19	12	33	16	19	150 мбар-12 л/мин	3060	4.2

Примечание: Для управления моделью Tectron-L обязательно использовать "Electemp".

**КОНТРОЛИРУЮЩЕЕ УСТРОЙСТВО ДЛЯ ПОГРУЖНЫХ ТЕРМОСТАТОВ "ТЕСТРОН - L"**



**Устройство контроля температуры "Electemp"**  
Свойства

Кат. №	Наруж. размеры, ВхШхГ, см			Мощность, Вт	Вес, кг
3000887	10,5	13,5	21	3100	1,200

**ДОПОЛНЕНИЯ**



**Датчик Pt 100**  
SM M000893

**Датчик К-типа**  
SM M000895



**Охлаждающие погружные спирали для бань "Frigedor" и "Frigedor-Reg"**

ТЕМПЕРАТУРА ОТ -20 °С ДО +20 °С.

**При мене ние**

M MM S M

**РАЗМЕРЫ СПИРАЛИ**

M M YMTTMM S  
M M YNÜTM SM

**Модель FRIGEDOR REG**

äM M MM M M M  
M SM M

**Общие характеристики**

M M QM MM R  
M M YM M M R  
M MM M M R S  
M M M M R S  
M M M M R  
M M M M R

**Модель FRIGEDOR**

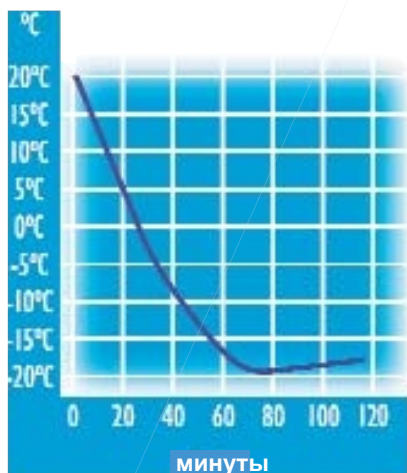
M M M M S S  
M M M

**Панель управления**

M M MM R R  
M M M M  
M M M M  
M M M M

**Панель управления**

M M MM R  
M M S



**Модели**

Модели	Кат. №	температура, °С	Стабильность, °С	Наруж. размеры, ВхШхГ, см			Мощность, охлаждения	Мощность, Вт	Вес, кг
FRIGEDOR	3000778	от -20 до +20	-	41	21	34	-20 °С = 50 Вт	285	14
FRIGEDOR-REG	3001214	от -20 до +20	±1,5	41	21	34	-20 °С = 50 Вт	285	14





# БАНИ С ПЕРЕМЕШИВАНИЕМ И ТОЧНЫМ ПОГРУЖНЫМ ТЕРМОСТАТОМ

Комплексное решение с использованием термостатов "Tectron" и "Digitem"

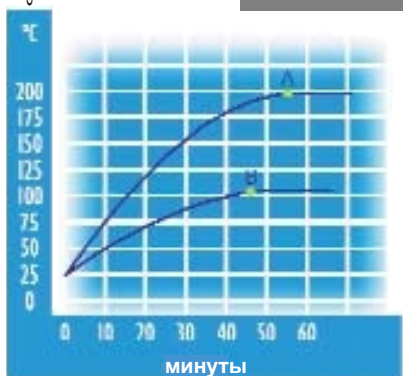
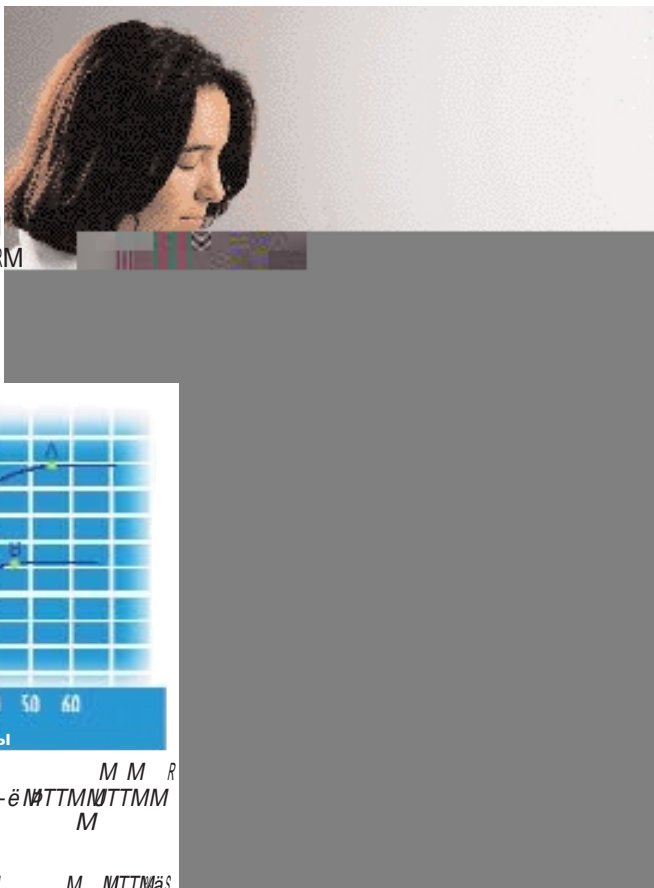
РЕГУЛИРОВКА ТЕМПЕРАТУРЫ ОТ +5 (ОКР.) ДО 100 °С ИЛИ 200 °С.  
 ОБЪЕМ ОТ 20 ДО 27 ЛИТРОВ.

## Применение

QM M MM M QM M S

## Общие характеристики

M MM M M SM M M SM  
 M MM M SMM M M M  
 M SM M M M M MM RM  
 M M M M M M M R  
 MM M SM M M QM R  
 M MM M M S



M M M M R M M M R M M R  
 M M M M M M R M M M M M M  
 MM M NTMS M NTMS M  
**A.** M M M M M M M M M M  
**B.** M M M M M M M M M M  
**C.** M M M M M M M M M M  
**D.** M M M M M M M M M M



# Баня с перемешиванием с "Tectron-Bio" или "Tectron200"

TECTRON-BIO: АНАЛОГОВОЕ УПРАВЛЕНИЕ, ПЛАВНАЯ РЕГУЛИРОВКА ТЕМПЕРАТУРЫ ОТ +5 (ОКР.) ДО 100 °С ИЛИ ФИКСИРОВАННЫЕ ЗНАЧЕНИЯ: 25, 30, 37 и 56 °С. СТАБИЛЬНОСТЬ: ±0.05 °С. TECTRON-200: АНАЛОГОВОЕ УПРАВЛЕНИЕ, ПЛАВНАЯ РЕГУЛИРОВКА ТЕМПЕРАТУРЫ +5 ТО ИЛИ 200 °С. СТАБИЛЬНОСТЬ ±0.1 °С.

**БЕЗОПАСНОСТЬ:** СООТВЕТСТВУЕТ СТАНДАРТУ DIN 12879.2  
 АВТООТКЛЮЧЕНИЕ НАГРЕВА ПРИ ПРЕВЫШЕНИИ УСТАНОВЛЕННОГО ПРЕДЕЛА ТЕМПЕРАТУРЫ ИЛИ НИЗКОМ УРОВНЕ ВОДЫ.

## Панель управления

M MM M M M M M | \ SM  
 M SM M M S S M M M

ДОПОЛНЕНИЯ см. стр.93



Моде ли	Кат. №	Макс. t°, °С	Объем, л	Внутр. размеры, ВхШхГ, см	Наруж. размеры, ВхШхГ, см	Насос, давл./скорость мбар л/мин	Мощность, Вт	Вес, кг
TECTRON-BIO 20	3001282							
TECTRON-BIO 27	3001288							
TECTRON-200 20	3001289							
TECTRON-200 27	3001290							



# Бани с перемешиванием, нагрев от погружного термостата "Digiterm-100" или "Digiterm-200"

ЦИФРОВОЙ РЕГУЛЯТОР ТЕМПЕРАТУРЫ С ЦИФРОВЫМ ИНДИКАТОРОМ.

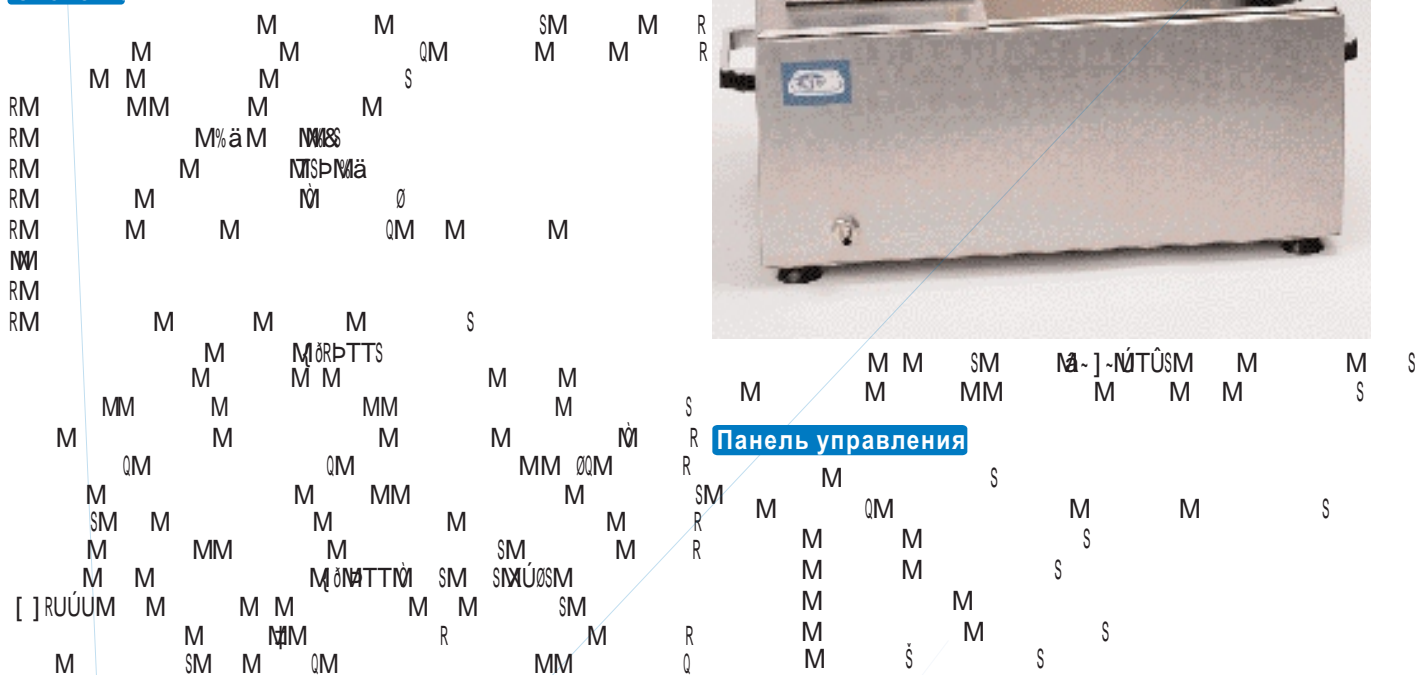
DIGITERM-100: ТЕМПЕРАТУРА: +5 - +100°C, СТАБИЛЬНОСТЬ ±0.05 °С, ПОГРЕШНОСТЬ ПРИ УСТАНОВКЕ ±1 °С, ДИСКРЕТНОСТЬ 0.1 °С.

DIGITERM 200: ТЕМПЕРАТУРА ОТ +5 ДО 200 °С, СТАБИЛЬНОСТЬ ±0.1 °С, ПОГРЕШНОСТЬ ПРИ УСТАНОВКЕ ±2 °С, ДИСКРЕТНОСТЬ 0.1 °С.

**БЕОПАСНОСТЬ: СООТВЕТСТВУЕТ СТАНДАРТУ DIN 12879.2. АВТООТКЛЮЧЕНИЕ НАГРЕВА ПРИ ПРЕВЫШЕНИИ УСТАНОВЛЕННОГО ПРЕДЕЛА ТЕМПЕРАТУРЫ ИЛИ НИЗКОМ УРОВНЕ ВОДЫ.**



**Свойства**

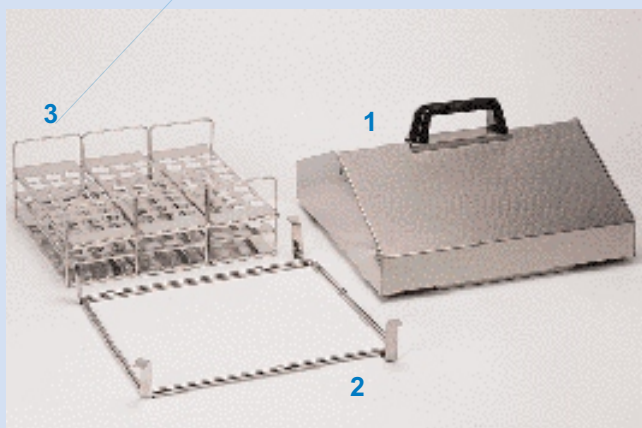


**Панель управления**

**Моде ли**

Кат. №	Макс. t°, °С	Объем, л	Внутр. размеры, ВхШхГ, см	Наруж. размеры, ВхШхГ, см	Насос, давл./скорость мбар л/мин	Мощность, Вт	Вес, кг
DIGITERM-100 20	3001291						
DIGITERM-100 27	3001292						
DIGITERM-200 20	3001293						
DIGITERM-200 27	3001294						

**ДОПОЛНЕНИЯ из нерж. стали AISI 304.**



1. Треугольная крышка  
SM **3001295**

2. Рама для установки штативов  
SM **100126**

3. Штативы для пробирок.

Кат. №	Пробирки, Ø, мм	Число пробирок	Наружные размеры, ВхШхД, см
<b>1001202</b>	13	36	8 8,2 23,6
<b>1001203</b>	16	24	8 8,2 23,6
<b>1001204</b>	20	24	8 8,2 23,6



# Погружной термостат с подогревом и охлаждением "Digit-cool"

ТЕМПЕРАТУРА ОТ 0 ДО 100 °С. СТАБИЛЬНОСТЬ: 100 °С ±0.05 °С, 0 °С ±0.05 °С, -10 °С ±0.1 °С.  
 ПОГРЕШНОСТЬ ПРИ УСТАНОВКЕ: ±0.1 °С. ДИСКРЕТНОСТЬ: 0.1 °С.  
 СООТВЕТСТВУЕТ СТАНДАРТУ БЕЗОПАСНОСТИ DIN 12879 КЛАССУ 2.



Кат. №	Температура, °С	Наруж. размеры, ВхШхД, см	Насос, давление/скорость тока	Мощность, Вт	Компрессор, л.с.	Вес, кг
3001373	0-100	240x150x150	0.5/1.5	1500	0.5	11

## ДОПОЛНЕНИЯ

### Бани из нержавеющей стали

М	М	М	М	М	М	М	М	М
SM 1001374								



### Модели

Кат. №	Объем, л	Внутр. размеры, ВхШхД, см			Наруж. размеры, ВхШхД, см			Вес, кг
6003921	20	15	48	30	24	61	41	9
9003931	27	20	48	30	29	61	41	11

### Крышка с 4 отверстиями, закрытыми редукционными кольцами

SM	1001374
----	---------

1. Подставка под штативы Ø 100 мм Ø 100 мм  
 SM 1001296

### 2. Штативы для пробирок в ассортименте

1001202	13	36	8	8,2	23,6
1001203	16	24	8	8,2	23,6
1001204	16	24			



**ДОПОЛНИТЕЛЬНЫЕ ПРИНАДЛЕЖНОСТИ ДЛЯ ПОГРУЖНЫХ ТЕРМОСТАТОВ.**



Температурный датчик Pt 100 M  
 SM 1000893



Поддерживающая скоба.  
 SM 6001092

**Бани из нержавеющей стали.**

Кат. №	Объем, л	Внутр. размеры, ВхШхД, см	Наруж. размеры, ВхШхД, см	Вес, кг
6000390	8	15 18 31	18 21 34	6
6000391	9,5	14,5 16,5 39	17,5 20,5 42	6
6000392	13	15 23 40	18 26 43	8
6000393	30	20 30 50	23 33 53	8

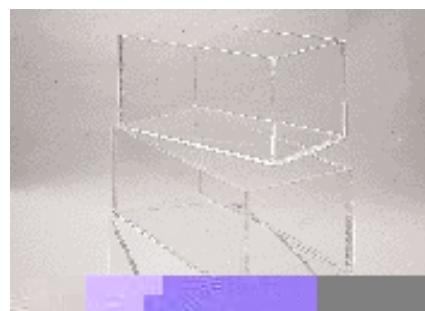


**Бани из нерж. стали**

Кат. №	Объем, л	Внутр. размеры, ВхШхД, см	Наруж. размеры, ВхШхД, см	Вес, кг
6003901	8	15 18 31	18 21 34	6
6003921	9,5	14,5 16,5 39	17,5 20,5 42	6
6003031	13	15 23 40	18 26 43	8

**Бани из метакрилата.**

Кат. №	Объем, л	Наружние размеры, ВхШхД, мм	Толщина, мм
1000394	8	15 18 31	6
1000544	9,5	14,5 16,5 39	6
1000395	13	15 23 40	8
1000396	30	20 30 50	8



Съемный измеритель уровня жидкости  
 SM 6001400  
 SM 6001800



Держатель для термометра.  
 SM 6000896



SM 1000872  
 SM 3009100  
 SM 3009200

**Запасные контактные термометры..**

SM 135264



SM 3135214





# Установка для циркуляции воды "Intercooler"



## Описание

M M M QM MM  
 M QM QM QM RM  
 QM M QM M Y  
 M MM SM M M  
 RM M M M  
 RM M M M M  
 RM M M QM M M R  
 M M M MM S M  
 RM M M QM M M  
 M QM M S

## Свойства

M M M M S  
 M M M S  
 M M S QM M R  
 MM M M M SM M M M S  
 M M M S Y M S M S  
 M MM M M QM R  
 M M M M SM

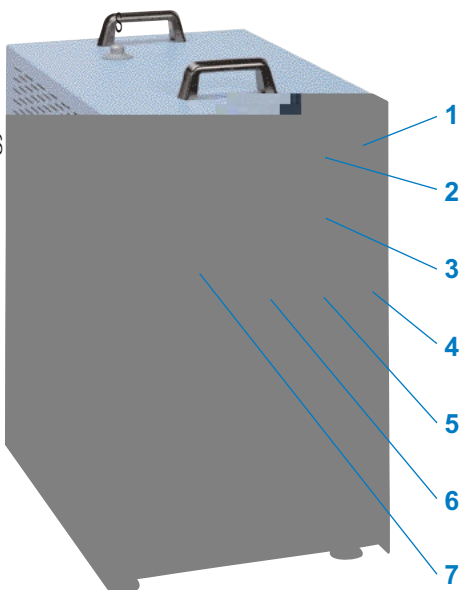
## Модели

Кат.№	Шарж. размеры, ВхШхГ, см			Мощ-ть охлад. ения, 0 °С / 10 °С / 20 °С			Мощ-ть, Вт	Вес, кг
	В	Ш	Г	0 °С	10 °С	20 °С		
6001421	65	40	60	508	696	1031	670	52
6001495	75	50	60	1896	1955	2681	21490	98



## Панель управления

- 1 SM M S
- 2 SM M M
- 3 SM S
- 4 SM M S
- 5 SM M M
- 6 M M M S
- 7 SM M MM S



QMM  
 M  
 ~èö"-†88è"- M  
 \*S {S] "è" †òd ( Ø  
 M M M M  
 äãä |æà] ~ M SM SMÚTØ  
 ò SM Mèö"-†88è"- MTTPÚXÜØ  
 M M M M R  
 M M M M  
 M Mæ | ] -&- ' 0 M SM SMUVØ  
 ò SM Mèö"-†88è"- MTTPÚUØØ  
 M M M M R  
 M M M MM  
 æà ~ á [â] M SM SMUWØS  
 ò SM Mèö"-†88è"- MTTPÚUØØ  
 M M M M R  
 M M M M  
 M M [ [ \ ~ [ | R- QM [ | R  
 \ ~ [ | R- MM [ \ PÚT M SM SMUURUUØØ  
 ò SM Mèö"-†88è"- MTTPÚXÜØSM